

朝日新聞

小型広告 媒体資料

2024年5月～

小型広告は、新聞記事の中にあり、小さなスペースながら多様な展開が可能です。種類も豊富で各本支社単独枠もあります。

「小さくても、大きな存在感」 小型広告の特性

「一緒に伝える」から目に留まる

小型広告は、新聞記事のなかにあります。記事を読む視線の流れに自然と飛び込むので、小さな広告でも目に留まります。また掲載面を選ぶことができます。

「何回も伝える」から目に留まる

小型広告は、定期掲載や連続掲載などのシリーズ展開がしやすく、回数が増すごとに接触率も高まり、企業や商品の認知度が上がります。

「絞って伝える」から目に留まる

小型広告は、小さなスペースに伝えたいポイントを絞り込むので、要点を分かりやすく訴求できる利点があります。「詳しくはウェブへ」と誘導も容易です。

「工夫して伝える」から目に留まる

同日のマルチ展開や中面広告への誘導など、複数の広告の組み合わせやクリエイティブの工夫により相乗効果が得られます。



■朝刊1面（第1総合面）



■朝刊くらし面

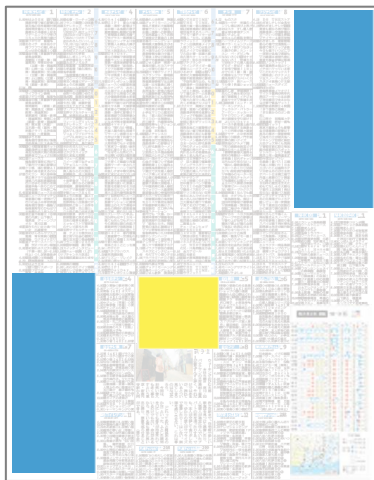


■夕刊1面（第1総合面）

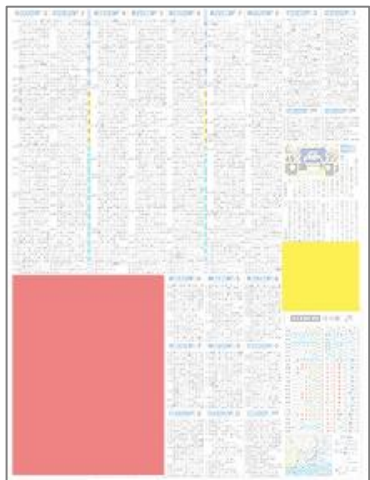


※朝刊2面（第2総合面）～社会面まで（くらし・ラジオ・テレビ面は除く）と夕刊社会面の小型広告は「ユニット広告」となります。

■朝刊テレビ面・通常型（全社）



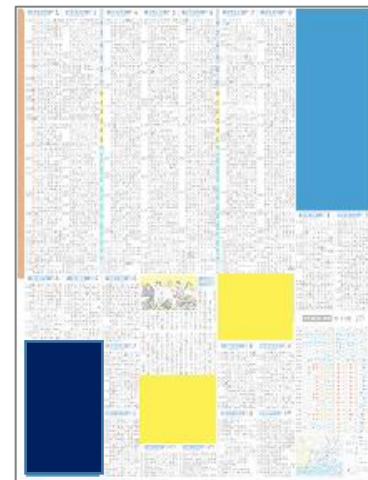
左ダブル表札+新試写室（全社）



右縦ダブル表札（全社）



BS上・新試写室+2/3表札（東京・北海道）



テレビ面横長+2/3表札（東京・北海道）



※同じ色の広告は、同じサイズです。 ©Asahi Shimbun

小型広告 [ユニット広告]

朝刊2面（第2総合面）～社会面まで(※)と夕刊社会面の小型広告は、「ユニット広告」となります。1Uが基本単位で1/2～4Uまであり、面によって掲載可能ユニット数が決まっています。「記事中ユニット」は記事の中、「突出ユニット」は記事の右端・左端に位置します。
※くらし面・ラジオ・テレビ面はのぞく。掲載できない面もありますので、詳しくは弊社担当者までお問い合わせください。

ユニット広告掲載位置（基本紙面）

■朝刊2面（第2総合面）



■朝刊第1経済面



■朝刊スポーツ面



ユニット広告の種類とサイズ

記事中	G記事挟み	横 15 mm × 縦 40 mm
	G1段1/2U	横 25 mm × 縦 40 mm
	G1段1U	横 50 mm × 縦 40 mm
突出	G1段横2U	横 100 mm × 縦 40 mm
	G2段2U	横 50 mm × 縦 83 mm
	G2段横3U	横 75 mm × 縦 83 mm
	G2段横4U	横 100 mm × 縦 83 mm
	G3段3U	横 50 mm × 縦 126 mm
	G4段4U	横 50 mm × 縦 170 mm

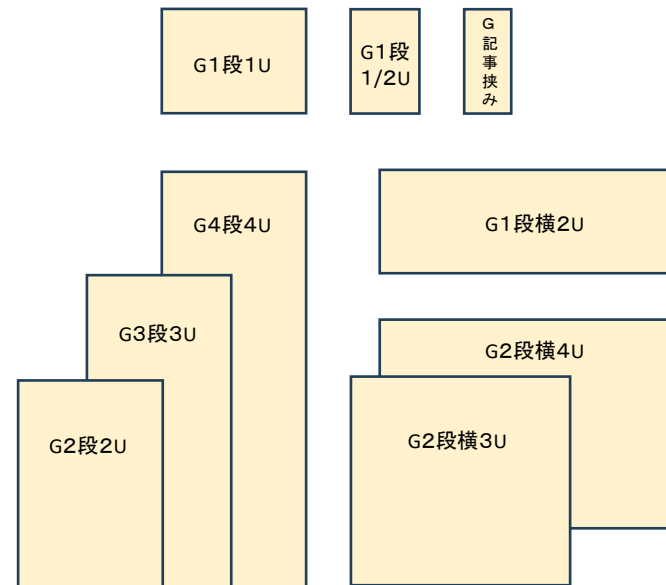
■朝刊第2社会面



■朝刊第1社会面



■夕刊第1社会面



■・・・カラー可能

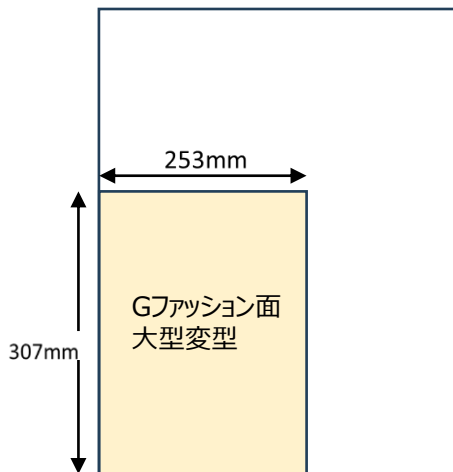
■・・・モノクロのみ

※掲載位置やカラー可能面、記事段数は変わる場合があります。

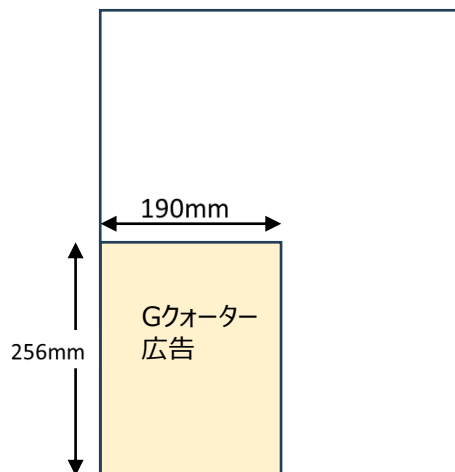
ここに記載の変形広告は、全ての面で掲載できるものではありません
広告の配置場所（左右）は紙面状況により変わります。
※詳しくは弊社担当者までお問い合わせください。

主な変形広告一覧

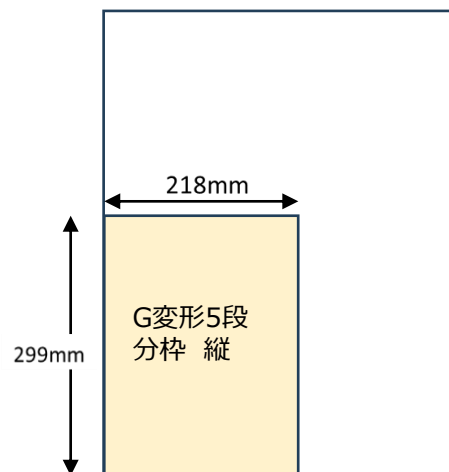
■朝刊 ファッション面



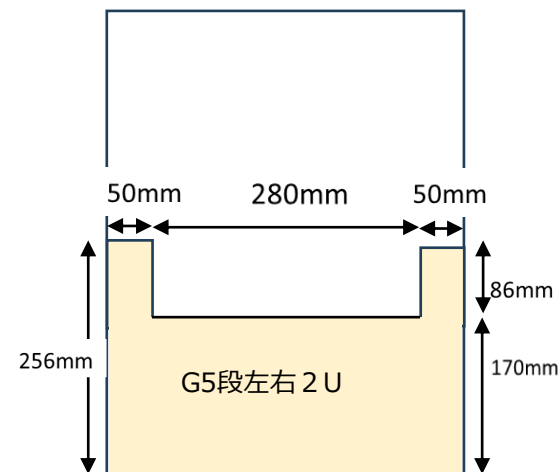
■朝刊 経済面 他



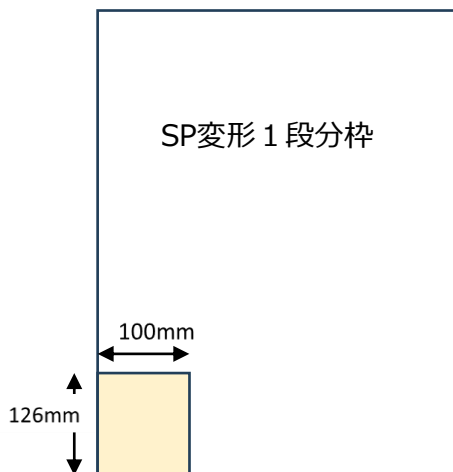
■朝刊 経済面 他



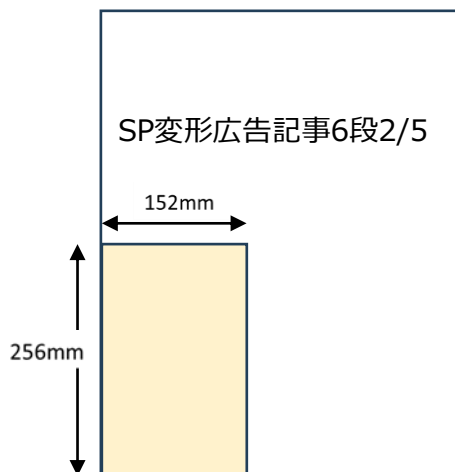
■朝刊 地方版 他



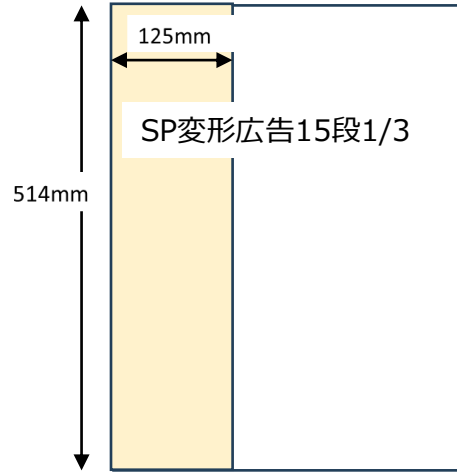
■朝刊 スポーツ面



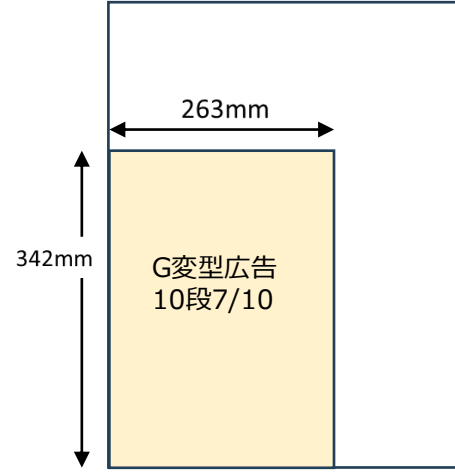
■朝刊 スポーツ面



■朝刊 スポーツ面



■夕刊 ファッション面



新聞の顔である1面の小型広告は、それぞれサイズが異なり使い方もいろいろ。毎日のトップニュースに隣接して掲載されます。



朝刊題字下

横80mm×縦26mm



天声人語 左

横67mm×縦66mm



朝刊題字下大型

横80mm×縦47mm

インデックススペースの関係で掲載可能な日が限られています。予め紙面編成部にお問い合わせください

※掲載日の前週火曜日までにお申し込みください
(申込期限を過ぎての発注は事前にご相談ください)



天声人語 左

横67mm×縦66mm

Gくらし面左突出^{つきだし}

横82mm×縦72mm

※水・金のみ

金曜日はカラーでの掲載が可能です



G新朝刊小説横
左突出
つきだし

横20mm×縦65mm



※名古屋本社販売エリアは夕刊発行がありません
※北海道支社販売エリアは2024年4月より夕刊発行がありません



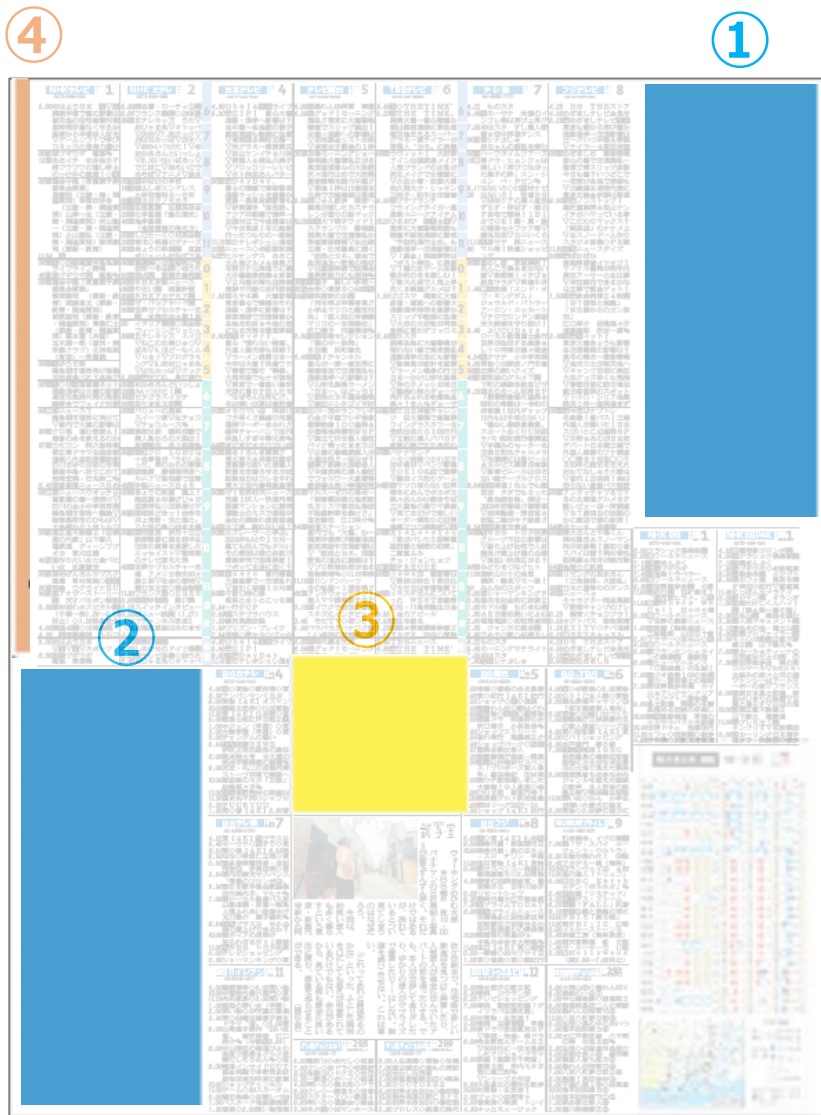
新夕刊題字下横型

横80mm×縦26mm

夕刊1面右突出^{つくだし}

横82mm×縦72mm

※月～金のみ



①右上表札／②左下表札

横85mm×縦220mm

③新試写室

※東京本社版・北海道支社版併載
全国版掲載も可能です

横82mm×縦72mm

④テレビ面はみだし9段

横4mm×縦293mm

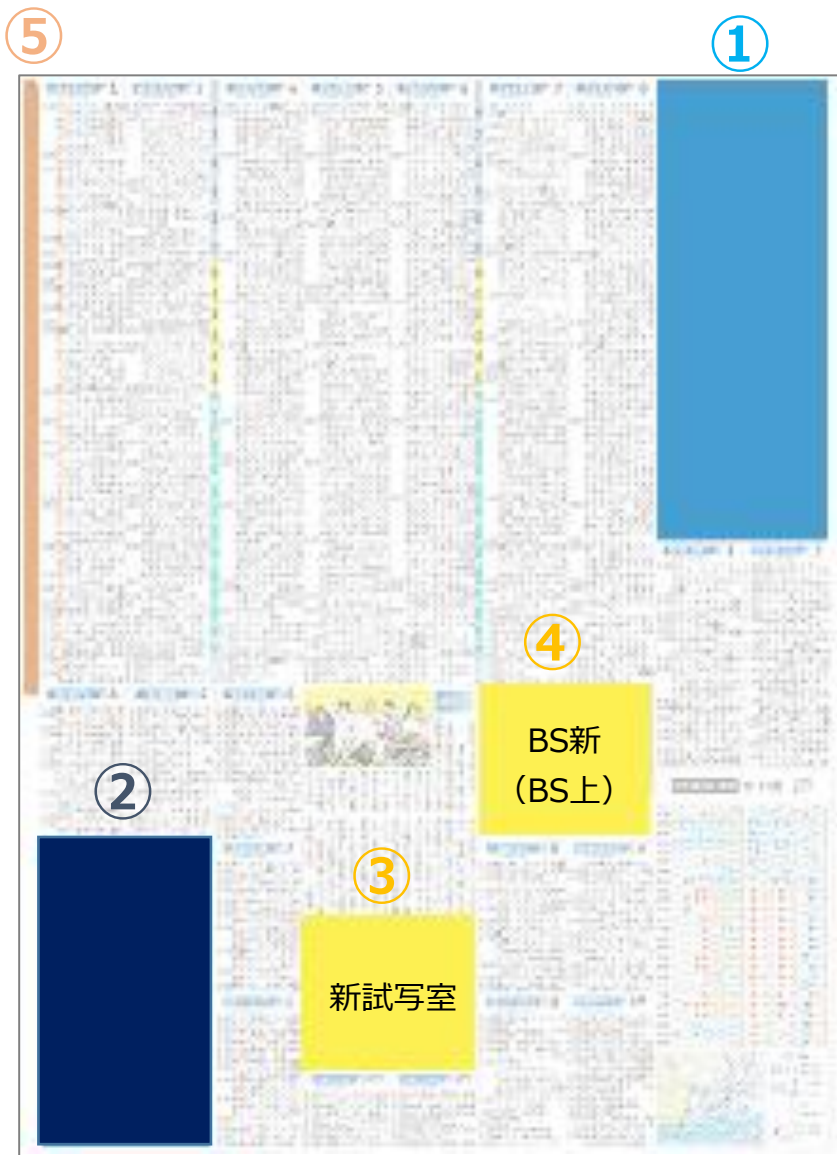
※テレビ面はみだし（15段分） ※左表札と同時出稿
の場合実施可能です

横4mm×縦515mm

休刊日紙面での掲載は
ご相談ください

朝刊テレビ面 【2/3表札+BS上型】
[東京本社版・北海道支社版]

※休刊日紙面では掲載できません



① 右上表札

横85mm×縦220mm

② 2/3表札

横85mm×縦145mm

③ 新試写室

※東京本社版・北海道支社版併載
全国版掲載も可能です

横82mm×縦72mm

④ BS新 (BS上)

※SPEED切後の申込は紙面編成部へ
ご相談ください

横82mm×縦72mm

⑤ テレビ面はみだし9段

横4mm×縦293mm

※テレビ面はみだし (15段分) ※左表札と同時出稿
の場合実施可能です
横4mm×縦515mm

朝刊テレビ面【2/3表札+テレビ面横長型】 [東京本社版・北海道支社版]

※休刊日紙面では掲載できません



① 右上表札

横85mm×縦220mm

② 2/3表札

横85mm×縦145mm

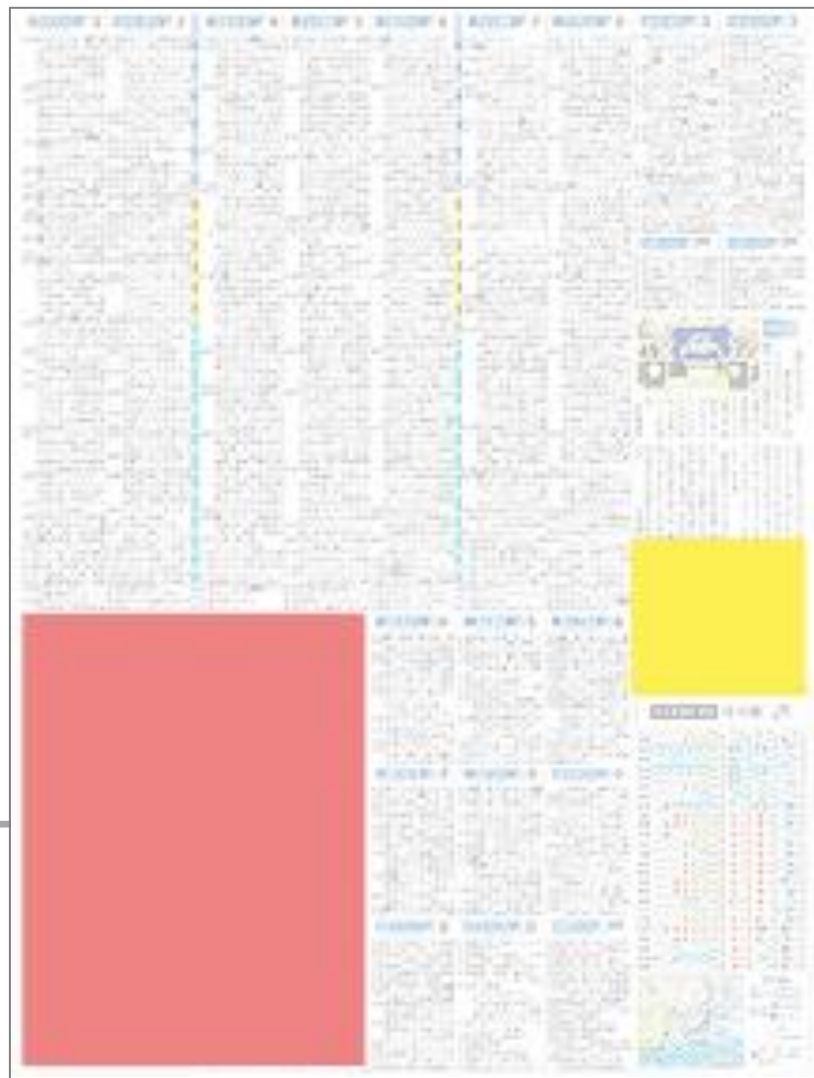
③ テレビ面横長

※東京・北海道のみ掲載可能
横166mm×縦72mm

④ テレビ面はみだし9段

横4mm×縦293mm

※テレビ面はみだし（15段分） ※左表札と同時出稿
横4mm×縦515mm の場合実施可能です



左ダブル表札

横170mm×縦220mm

(※各本支社版掲載可能)

新試写室

横82mm×縦72mm



右縦ダブル表札

横85mm×縦514mm

(※各本支社版掲載可能)

新試写室の掲載がなくなり
この1枠のみの広告枠となります